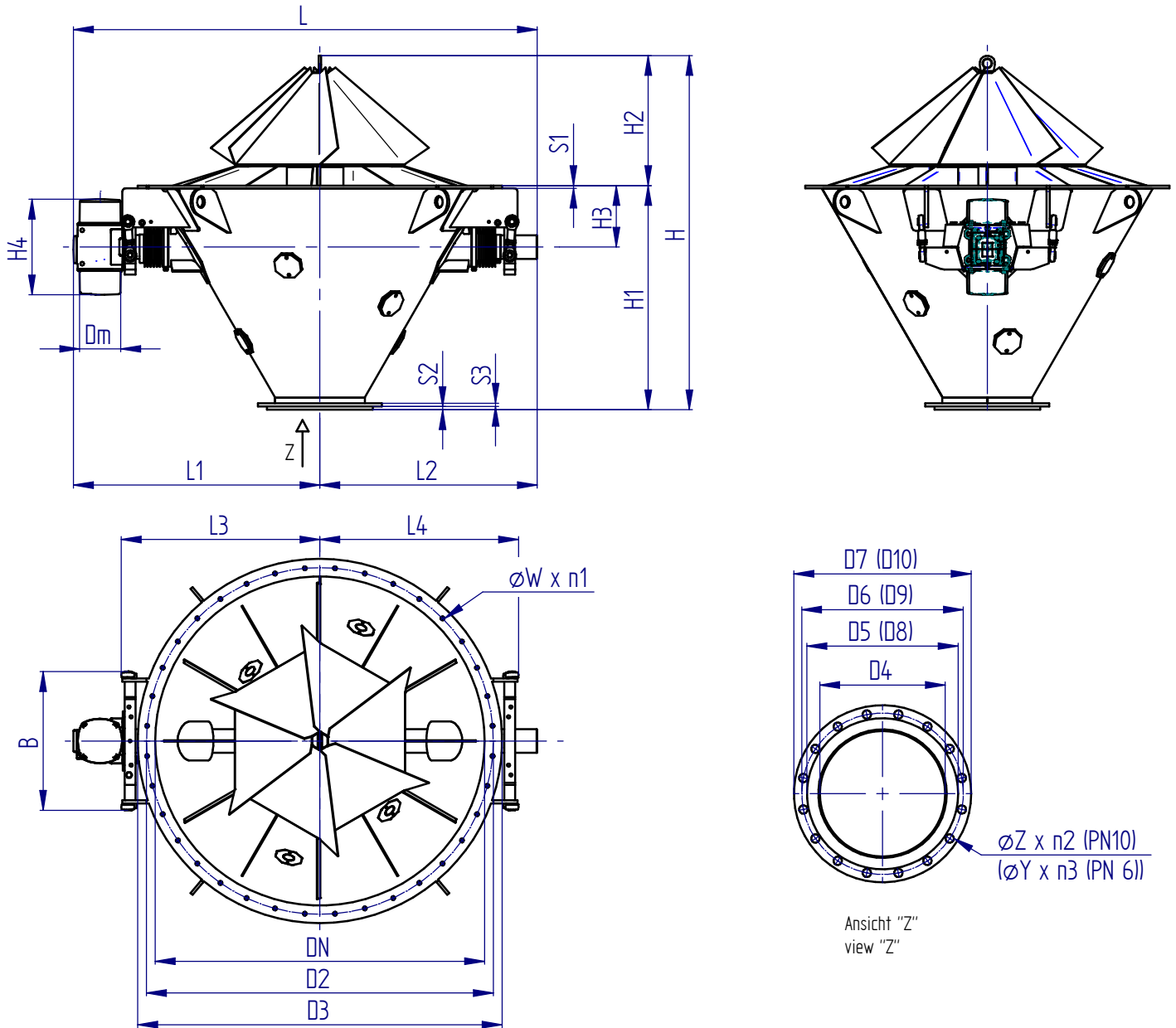


Silo-Blaster  
Silo-Blaster

SIB  
MB6501XX.30XX

JAUDT Dosiertechnik  
Maschinenfabrik GmbH  
86167 Augsburg  
www.jaudt.de



Änderungen vorbehalten / subject to alterations / réserve de modification  
Wimmer 02.07.2014 Revision:

DN	øD4	L	L1	L2	L3/L4	øDm	H	H1	H2	H3	øD2	øD3	S1	øWxn1	PN 10				S2	S3	PN 6				Weight [kg]
															øD5	øD6	øD7	øZxn2			(ø8)	(ø9)	(ø10)	øYxn3	
900	250	1815	825	690	605	160	1035	630	405	160	960	1020	10	ø18x30	320	350	395	ø23x12	12	12	312	335	375	ø18x12	300
	300	1815	825	690	605	160	990	585	405	160	960	1020	10	ø18x30	370	400	445	ø23x12	15	15	365	395	440	ø22x12	300
1200	250	1815	975	840	755	160	1415	890	525	280	1280	1360	12	ø18x36	320	350	395	ø23x12	12	12	312	335	375	ø18x12	450
	300	1815	975	840	755	160	1375	850	525	280	1280	1360	12	ø18x36	370	400	445	ø23x12	15	15	365	395	440	ø22x12	450
	400	1815	975	840	755	160	1290	765	525	280	1280	1360	12	ø18x36	482	515	565	ø27x16	15	15	465	465	540	ø22x16	450
1500	250	2115	1125	990	905	203	1745	1150	595	280	1580	1660	12	ø18x36	320	350	395	ø23x12	12	12	312	335	375	ø18x12	600
	300	2115	1125	990	905	203	1705	1110	595	280	1580	1660	12	ø18x36	370	400	445	ø23x12	15	15	365	395	440	ø22x12	600
	400	2115	1125	990	905	203	1620	1025	595	280	1580	1660	12	ø18x36	482	515	565	ø27x16	15	15	465	495	540	ø22x16	600
	500	2115	1125	990	905	203	1570	975	595	280	1580	1660	12	ø18x36	585	620	670	ø27x20	20	20	570	600	645	ø22x20	600
1800	250	2415	1275	1140	1055	203	2075	1410	665	280	1880	1960	12	ø18x40	320	350	395	ø23x12	12	12	312	335	375	ø18x12	720
	300	2415	1275	1140	1055	203	2030	1365	665	280	1880	1960	12	ø18x40	370	400	445	ø23x12	15	15	365	395	440	ø22x12	720
	400	2415	1275	1140	1055	203	1950	1285	665	280	1880	1960	12	ø18x40	482	515	565	ø27x16	15	15	465	495	540	ø22x16	720
	500	2415	1275	1140	1055	203	1900	1235	665	280	1880	1960	12	ø18x40	585	620	670	ø27x20	20	20	570	600	645	ø22x20	720