

Maße

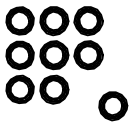
Schaltweiche sym. 60°

**JAUDT**

NW: AxB

BH: H

Geräte Nr.: 6407xx.x601



Dimensions

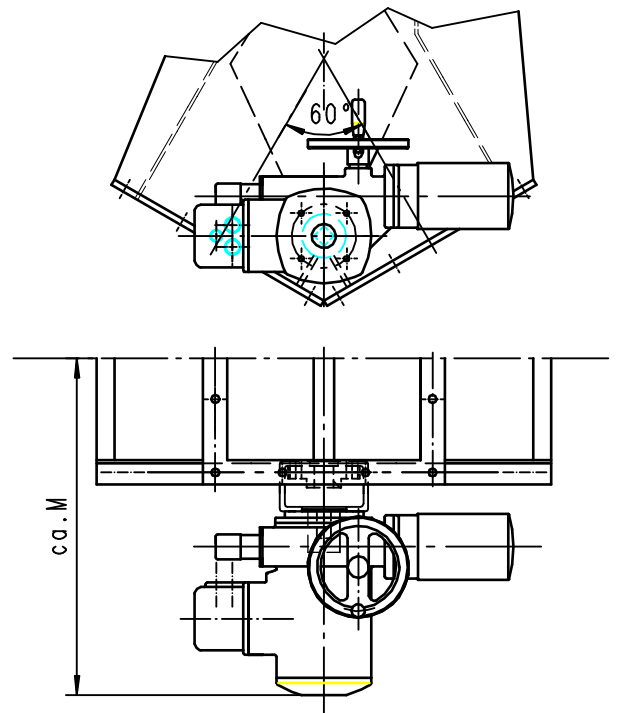
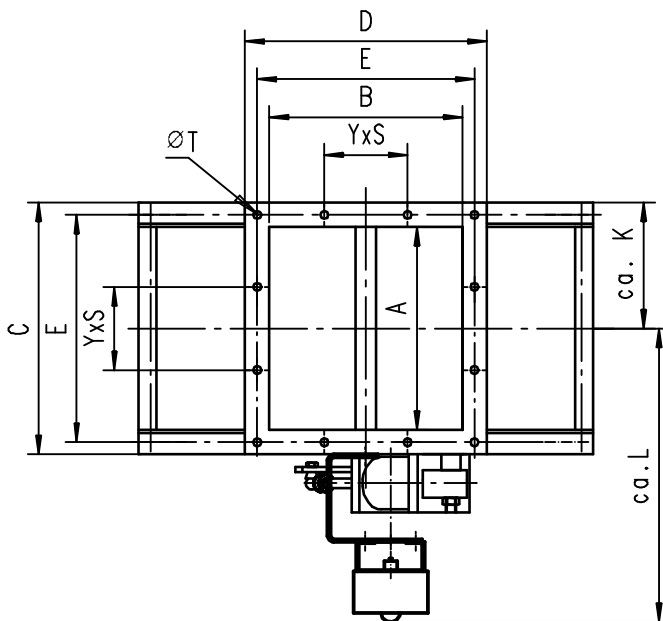
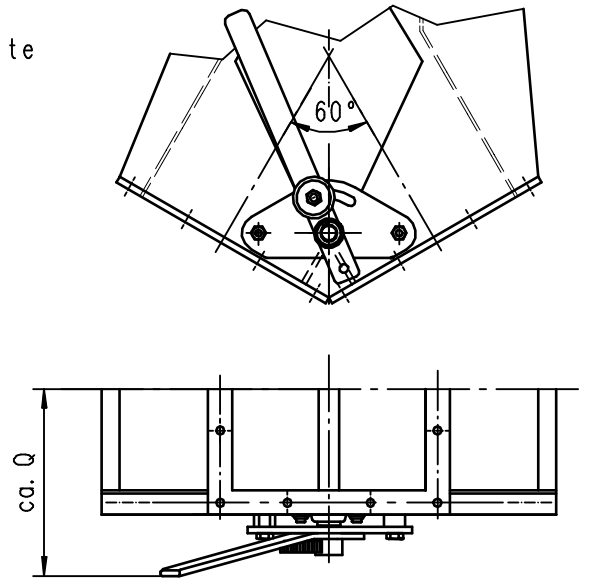
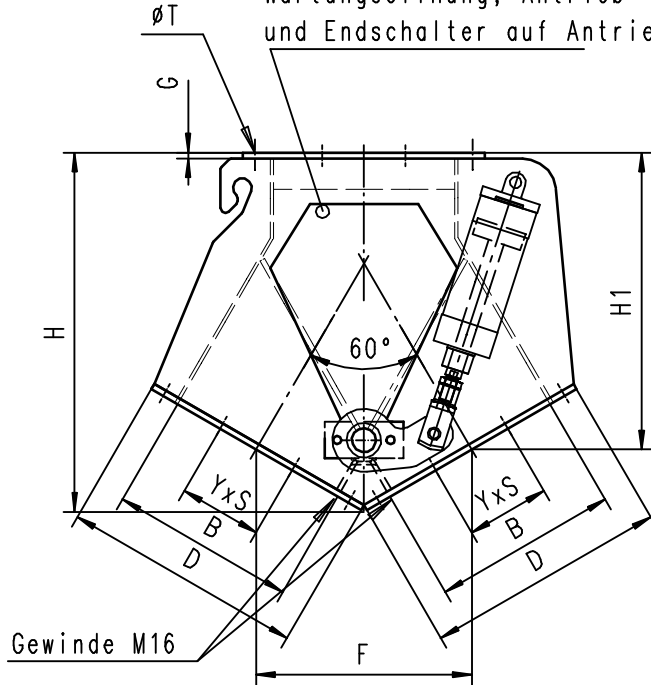
Diverter valve

Dimension

Notice d'utilisation

2-Wege, symetrisch - -

Wartungsöffnung, Antrieb  
und Endschalter auf Antriebseite



Änderungen vorbehalten / subject to alterations / réserve de modification

AxB	C	D	H1	F	G	H	K	L	M	Q	E	YxS	ØT	Zyl.	Motor
150x150	270	270	352,5	251	5	400	155	386	450	295	230	1x100	Ø18	Ø63x	SG05..
200x200	320	320	355	294,5	5	440	180	411	425	320	280	1x95	Ø18	Ø63x	SG07..
250x250	370	370	427,5	338	6	525	205	436	500	345	335	1x112	Ø18	Ø80x	SG07..
300x300	420	420	488	387	6	600	230	461	569	370	360	2x90	Ø18	Ø80x	SG07..
350x350	470	470	552,5	424,5	6	675	255	486	550	395	420	3x80	Ø18	Ø100x	SG07..
400x400	520	520	580	467,5	6	715	280	511	575	420	475	3x90	Ø18	Ø125x	SG10..
500x500	620	620	715	554	8	875	330	561	665	470	570	3x114	Ø18	Ø125x	SG12..
600x600	720	720	790	641	8	975	380	611	715	520	660	5x90	Ø18	Ø125x	SG12..