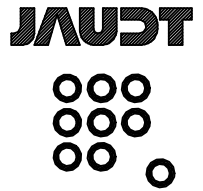


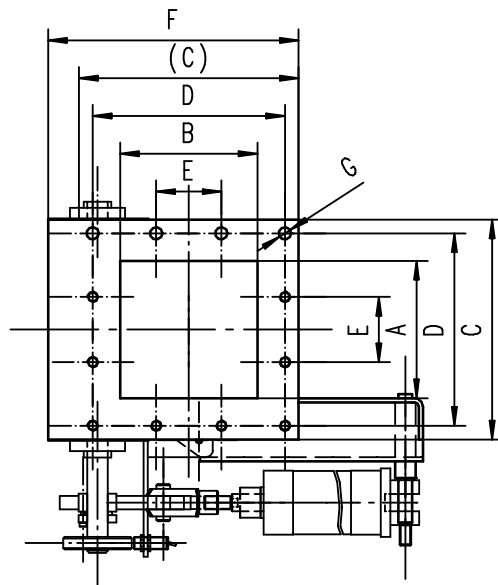
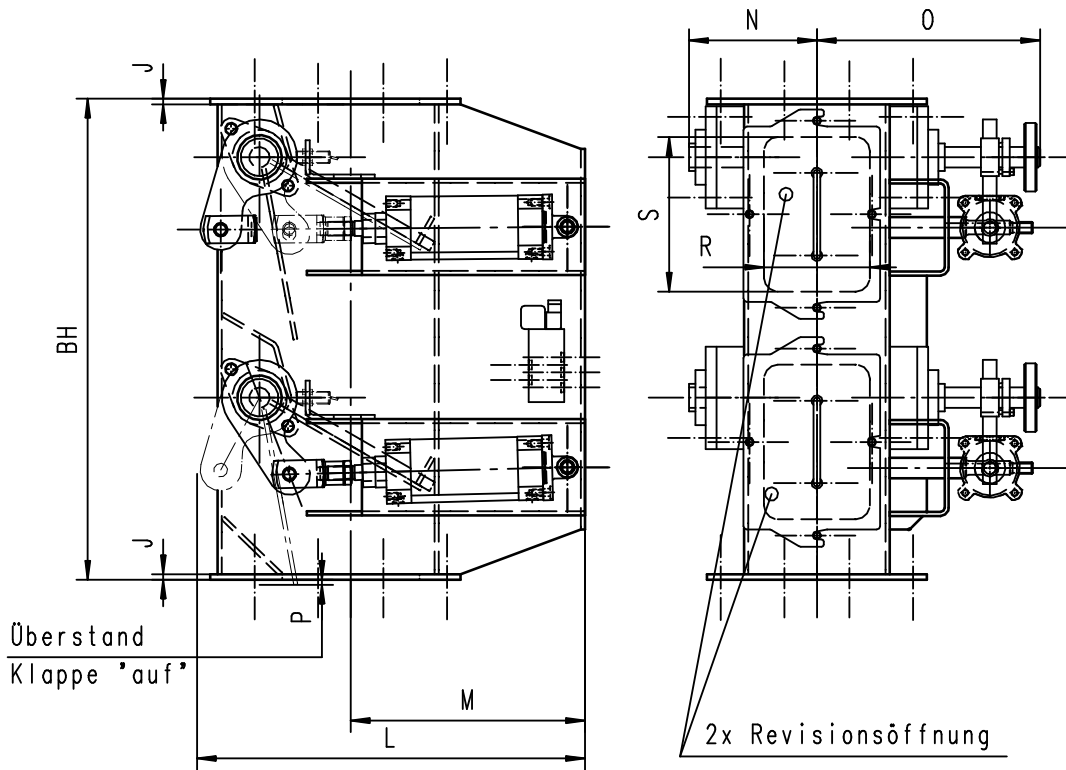
Maße Doppelpendelklappe Typ 6207xx.4001

Dimensions Double Shuttle Valve Type 6207..

Dimension



Antrieb Pneumatisch - -



beachten

Änderungen vorbehalten / subject to alterations / réserve de modification

NW AxB	BH	C	D	E	G	J	L	M	N	O	P	R	S	F	Type	Zyl.	kg
200x200	700	320	280	1x95	M16/ø18	8	565	341	190	325	0	154	225	365	620745.4001	ø80	130
250x250	700	370	335	1x112	M16/ø18	8	575	355	212	350	0	204	225	390	620751.4001	ø80	150
300x300	900	420	360	2x90	M16/ø18	10	655	370	285	410	0	260	315	475	620755.4001	ø100	225
350x350	900	470	420	3x80	M16/ø18	10	660	370	300	425	30	295	315	505	620763.4001	ø100	395
400x400	1100	530	475	3x90	M16/ø18	10	835	450	376	514	40	400	289/423	585	620766.4001	ø125	552
500x500	1100	620	570	3x114	M16/ø18	12	855	495	400	520	40	400	423	620	620768.4001	ø125	575
600x600	1400	720	660	5x90	M16/ø18	12	1000	600	425	600	0	490	475	720	620773.4001	ø125	970