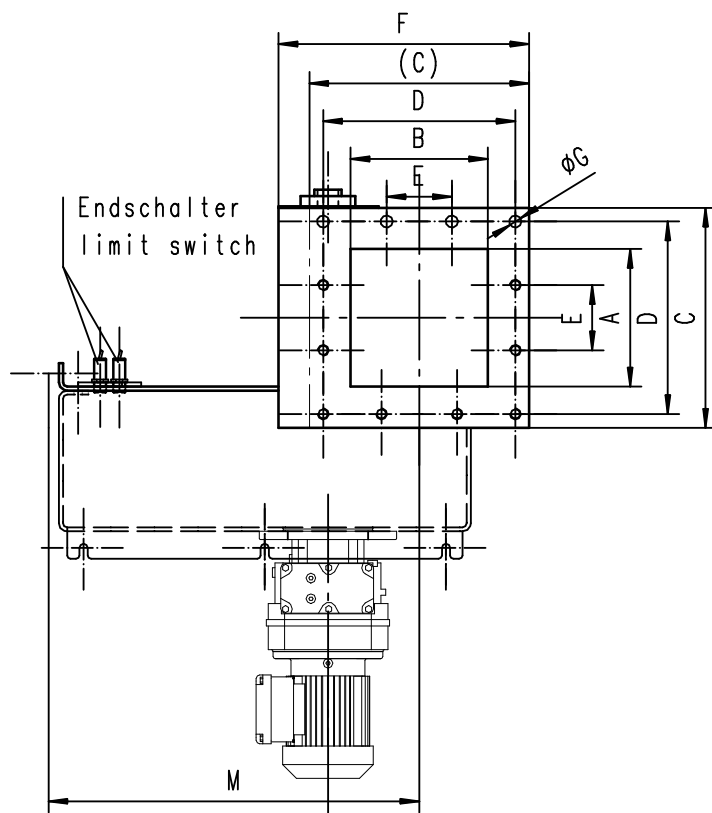
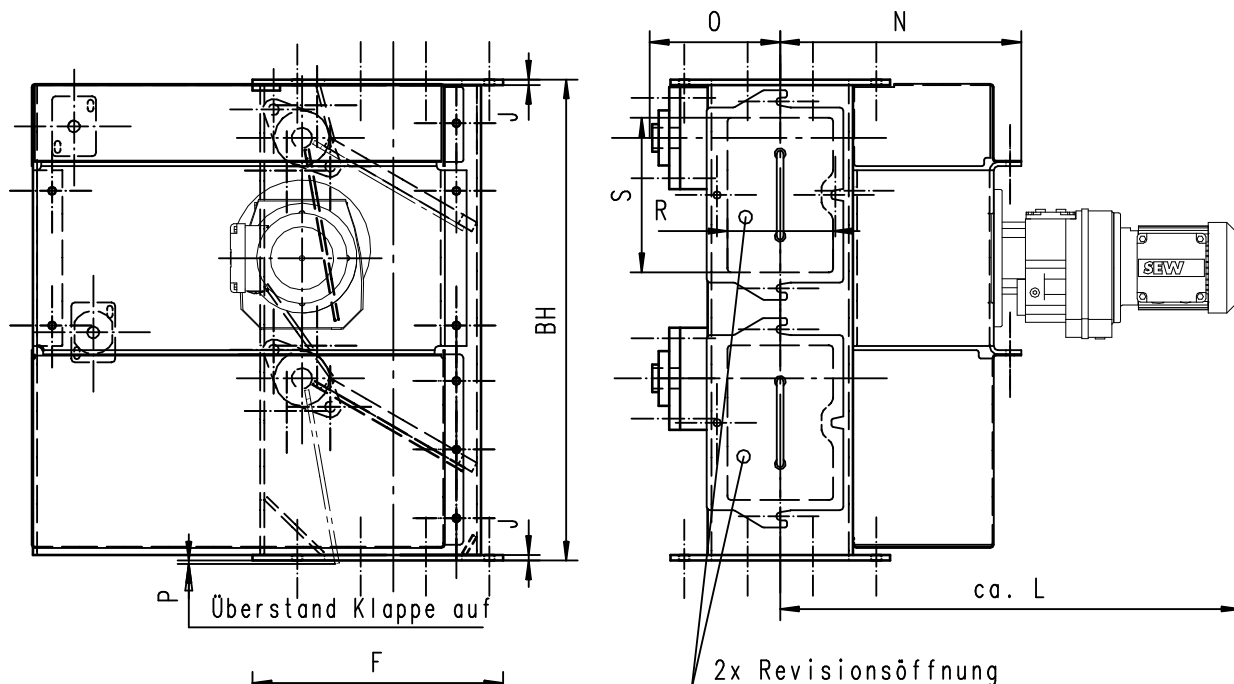


Maße Doppelpendelklappe Typ 6207...

Dimensions Double Shuttle Valve Type 6207...

Dimension

Antrieb über Kurvenscheibe - in beiden Richtungen überlastsicher -



beachten

Änderungen vorbehalten / subject to alterations / réserve de modification

NW AxB	BH	C	D	E	G	J	L	M	N	O	P	R	S	F	Type	kg
200x200	700	320	280	1x95	M16/ø18	8	703	540	381	209	5	154	225	365	620745.3001	145
250x250	700	370	335	1x112	M16/ø18	8	740	540	366	230	5	154	225	390	620751.3001	150
300x300	900	420	360	2x90	M16/ø18	10	805	690	430	285	0	260	315	475	620755.3001	225
350x350	900	470	420	3x80	M16/ø18	10	1105	614	461	300	30	295	315	505	620763.3001	395
400x400	1100	530	475	3x90	M16/ø18	12	970	720	553	376	40	400	²⁸⁹ / ₄₂₃	585	620766.3001	552
500x500	1100	620	570	3x114	M16/ø18	12	972	675	437	400	40	400	423	620	620768.3001	611
600x600	1400	720	660	5x90	M16/ø18	12	1140	880	620	425	0	490	475	720	620773.3001	970