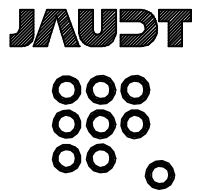


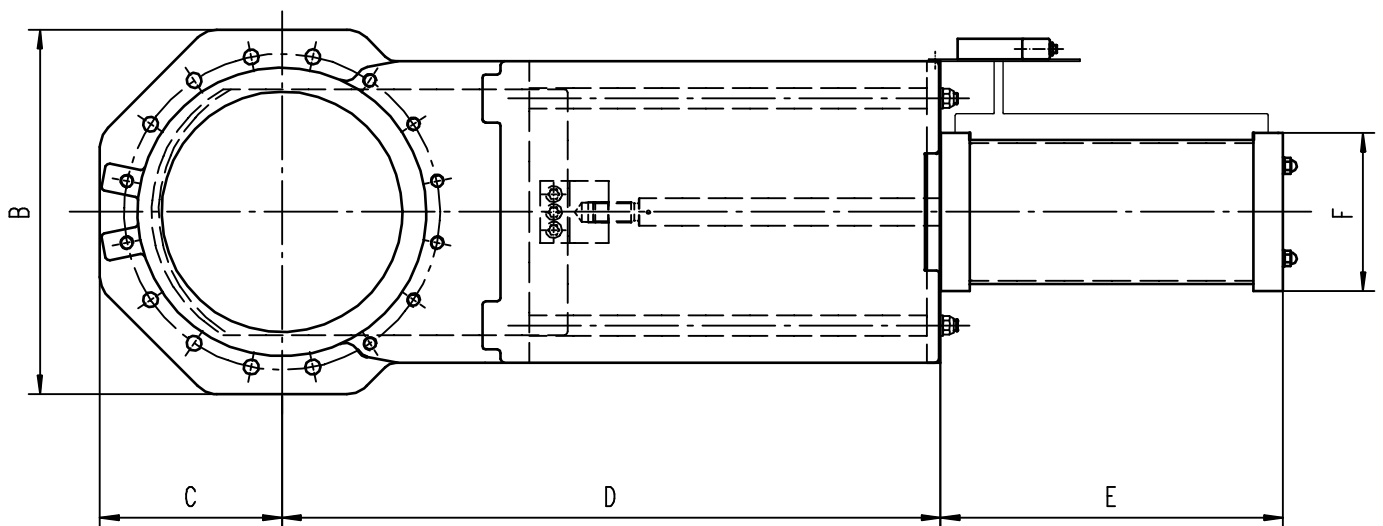
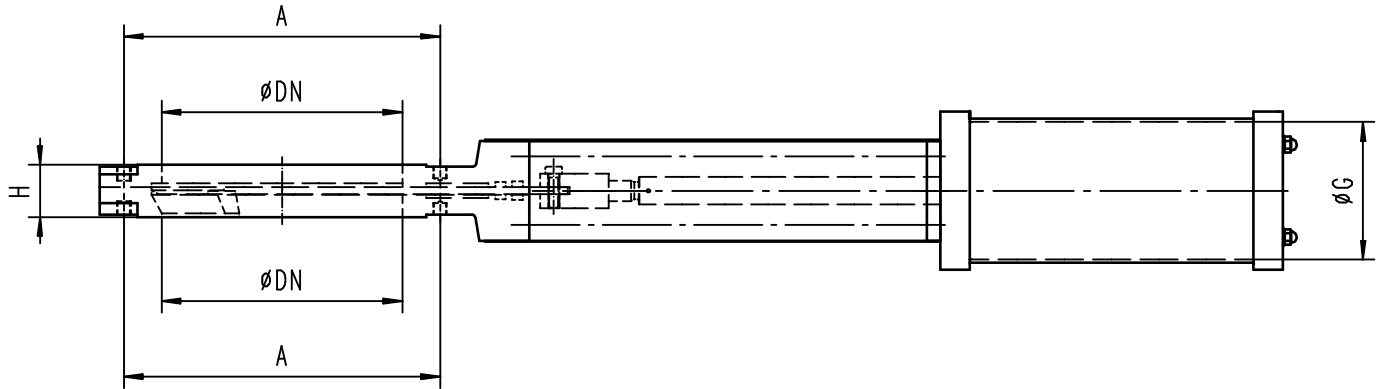
Maße JAUDT-Zwischenflansch-Schieber

Dimensions Slide gate

Dimension Etanche plane



Pneumatikzylinder - air cylinder - verin pneumatique



Änderungen vorbehalten / subject to alterations / réserve de modification

DN	Zoll	A (PN10)		A (ANSI)		B	C	D	E	F	H	G	Gewicht
200	8"	ø295	8 x ø22 (M20)	ø298,5	8 x ø22 (M20)	343	171,5	810	300	190	60	ø160	97 kg
250	10"	ø350	12 x ø22 (M20)	ø362	12 x ø26 (M24)	407	203,5	860	360	230	65	ø200	120 kg
300	12"	ø400	12 x ø22 (M20)	ø431,8	12 x ø26 (M24)	483	241,5	1010	410	230	75	ø200	170 kg
350	14"	ø460	16 x ø22 (M20)	ø476,3	12 x ø26 (M24)	534	271,5	1060	500	280	75	ø250	208 kg
400	16"	ø515	16 x ø26 (M24)	ø539,8	16 x ø26 (M24)	597	298,5	1235	550	280	95	ø250	295 kg
500	20"	ø620	20 x ø26 (M24)	ø635	20 x ø33 (M30)	699	349,5	1335	655	330	95	ø300	410 kg
600	24"	ø725	20 x ø30 (M27)	ø749,3	20 x ø33 (M30)	810	405	1610	755	330	110	ø300	540 kg
700	28"	ø840	24 x ø30 (M27)	ø863,6	28 x ø33 (M30)	915	457,5	1710	855	350	110	ø320	730 kg
800	32"	ø950	24 x ø32 (M30)	ø977,9	28 x ø33 (M30)	1190	595	1810	955	350	125	ø320	940 kg