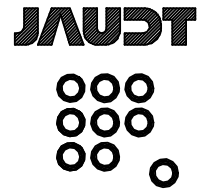


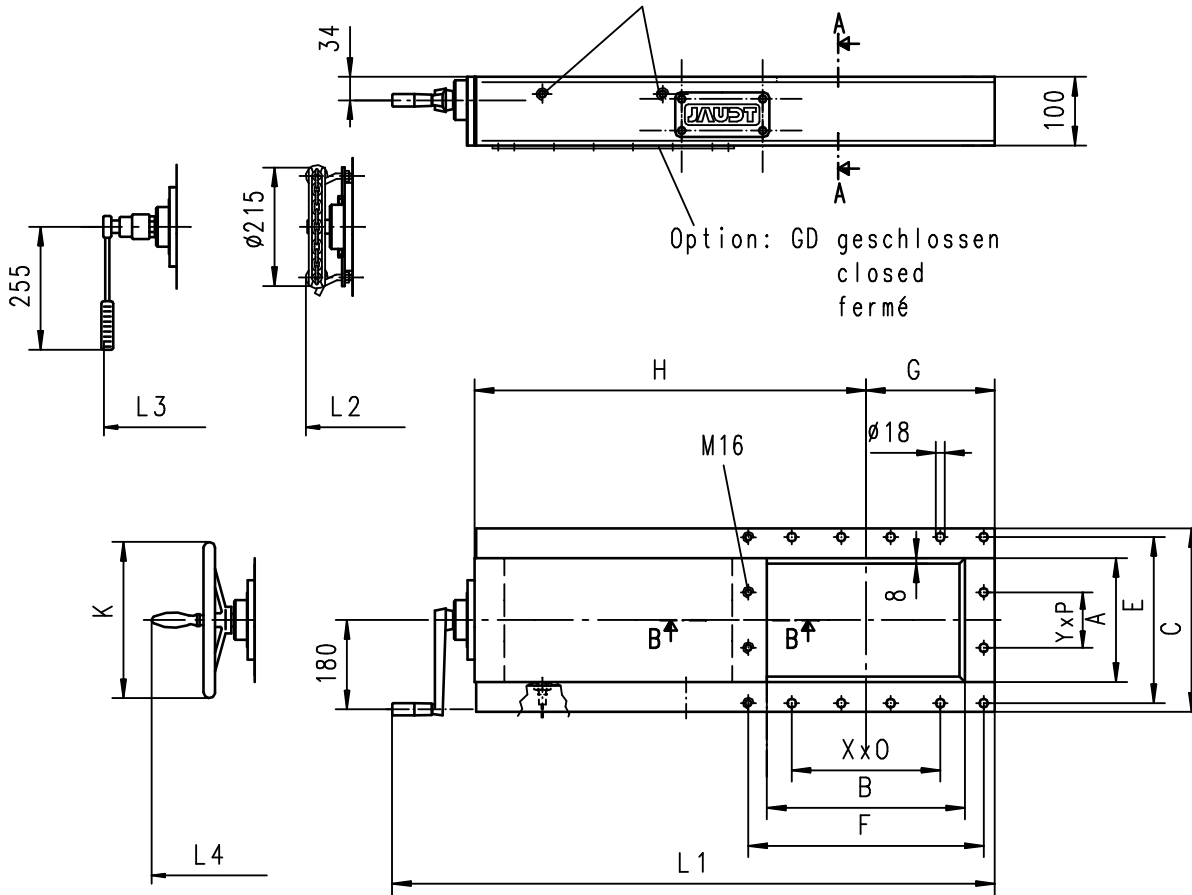
Maße - JAUDT-FLACHSCHIEBER FS100 Typ 6116...



Dimensions - slide gate FS100 Type 6116...

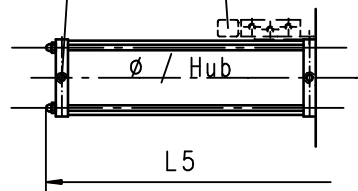
Dimension - etanche plane FS100 Type 6116...

Option: Endschalter berührungslos
limit switches contactless
fins de course sans contact

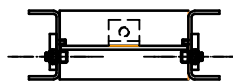


Option: GD geschlossen
closed
fermé

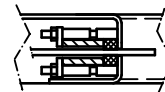
G1/4" Option: Magnetventil
solenoid valve
electrovanne



A-A



B-B



NW AxB	C	E	F	O	P	X	Y	G	H	L1	L2	L3	L4	K	L5	∅	Hub
150x150	270	230	230	100	100	1	1	135	475	775	690	760	761	200	865	125	145
200x200	320	280	280	95	95	1	1	160	550	875	790	860	861	200	1015	125	195
250x250	370	335	335	112	112	1	1	185	625	975	890	960	961	200	1165	125	245
250x400	370	335	475	100	112	3	1	260	850	1275	1190	1260	1315	315	1615	125	395
300x300	420	360	360	90	90	2	2	210	700	1075	990	1060	1115	315	1315	125	295
315x500	435	400	560	80	80	5	3	310	1000	1475	1390	1460	1515	315	1925	160	495
300x450	420	360	510	102	90	3	2	285	925	1375	1290	1360	1415	315	1550	125	445
330x500	450	400	570	87,5	100	4	2	310	1000	1475	1390	1460	1515	315	1925	160	495
350x350	470	420	420	80	80	3	3	235	775	1175	1090	1160	1215	315	1465	125	345
400x400	520	475	475	90	90	3	3	260	850	1275	1190	1260	1315	315	1625	160	395
500x500	620	570	570	114	114	3	3	310	1000	1475	1390	1460	1515	315	1925	160	495
500x600	620	570	670	134	115	3	3	360	1150	1675	1590	1660	1715	315	2225	160	595
600x600	720	660	660	90	90	5	5	360	1150	1675	1590	1660	1715	315	2225	160	595
630x630	750	710	710	142	142	3	3	375	1195	1735	1650	1720	1775	315	2315	160	625